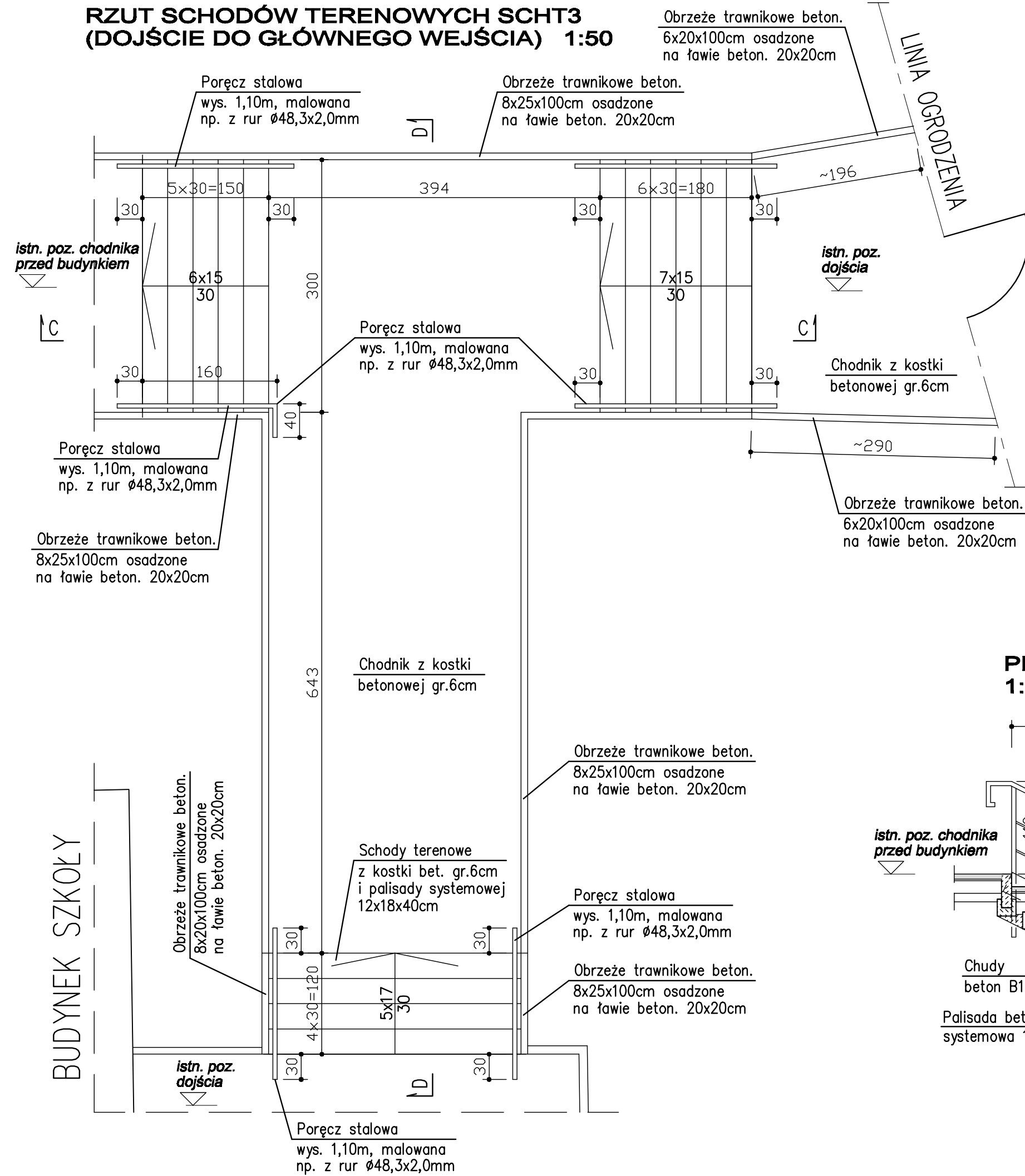
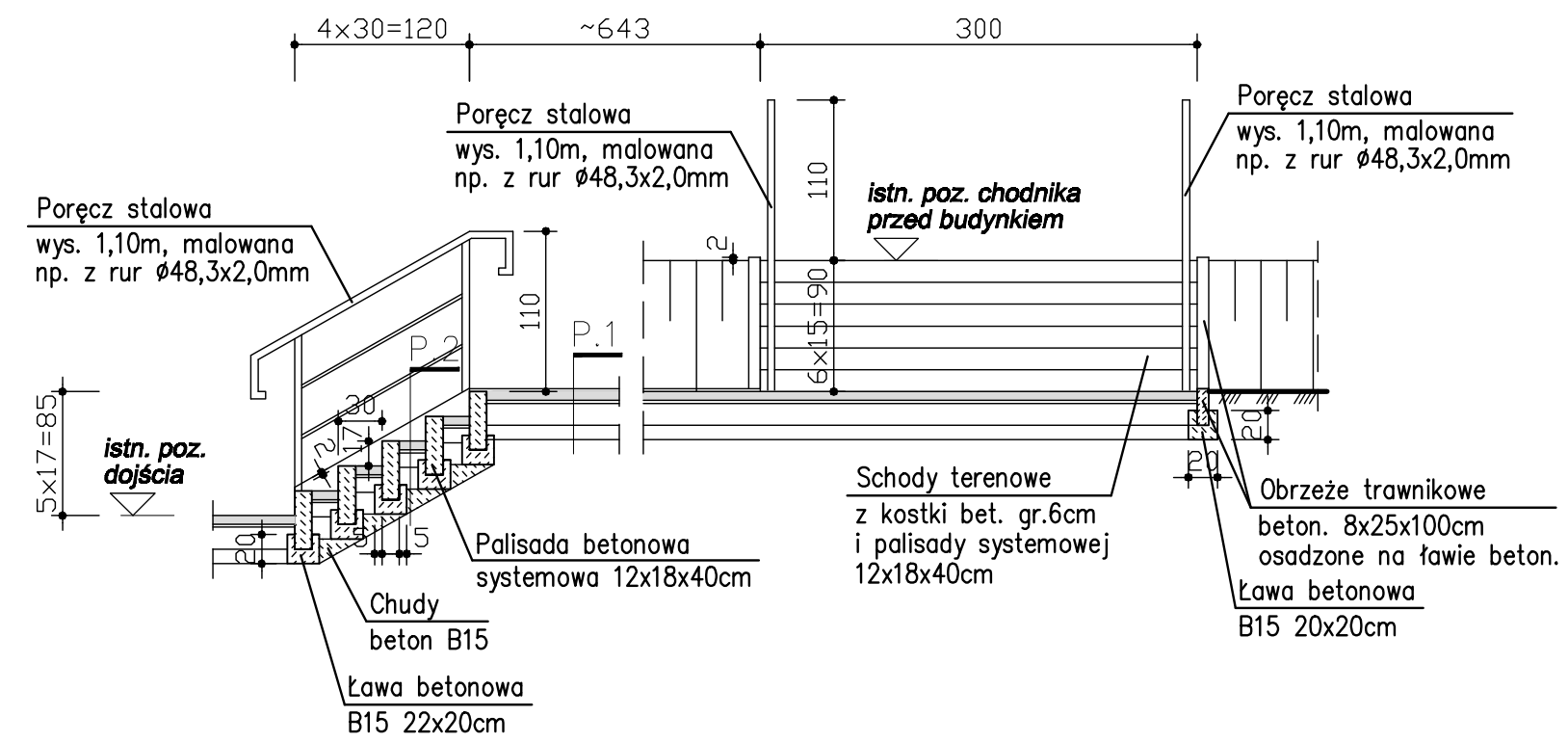


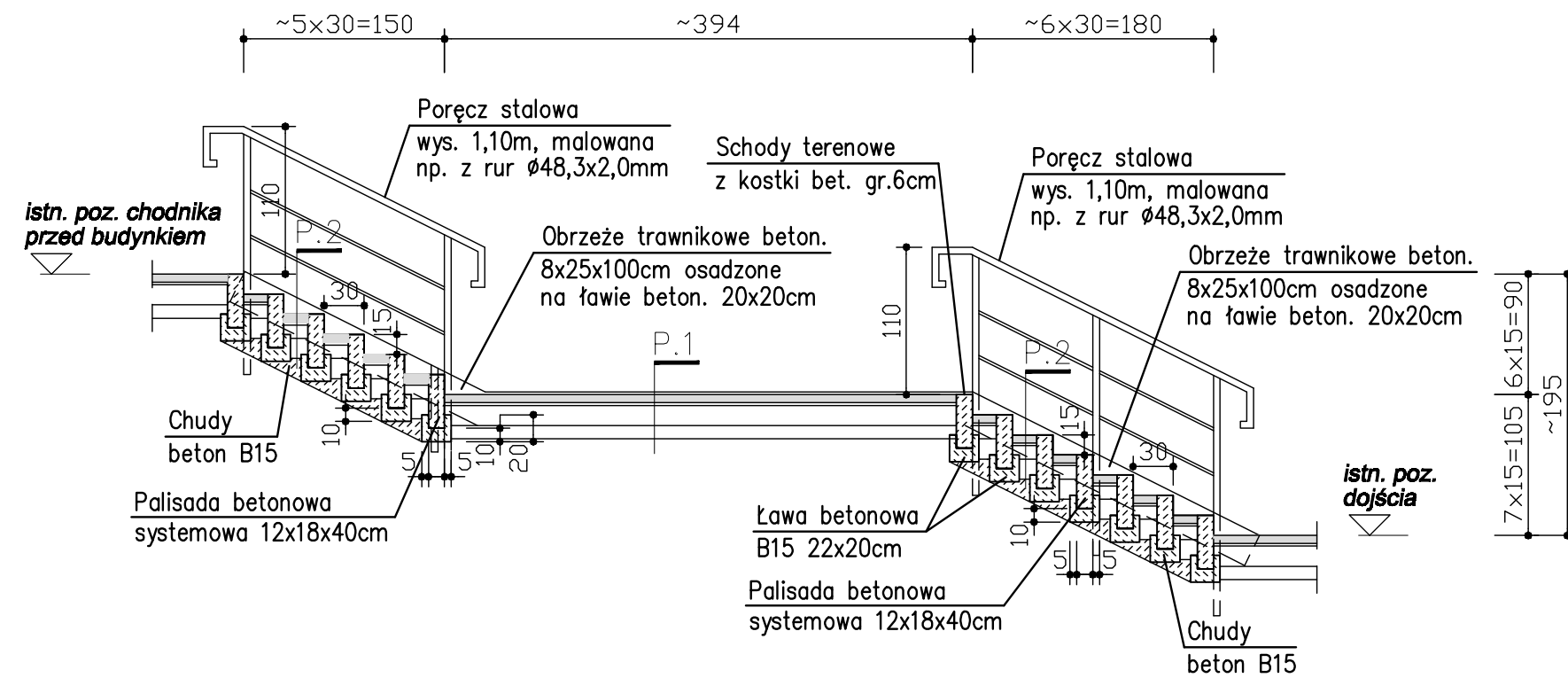
### RZUT SCHODÓW TERENOWYCH SHT3 (DOJŚCIE DO GŁÓWNEGO WEJŚCIA) 1:50



### PRZEKRÓJ D-D 1:50



### PRZEKRÓJ C-C 1:50



### P.1 - CHODNIK

- KOSTKA BETONOWA, PRASOWANA (CHODNIKOWA)	6 cm
- PODSYPKA CEMENTOWO-PIASKOWA 1:4	3 cm
- WARSTWA ZASADNICZA Z KRUSZYWA STABILIZOWANEGO MECHANICZNIE	15 cm
- WARSTWA PIASKOWA FILTRACYJNA	10 cm
- GRUNT RODZIMY ZAGĘSZCZONY	-

### P.2 - SCHODY TERENOWE

- KOSTKA BETONOWA, PRASOWANA (CHODNIKOWA)	6 cm
- PODSYPKA CEMENTOWO-PIASKOWA 1:4	3 cm
- WARSTWA ZASADNICZA Z KRUSZYWA STABILIZOWANEGO MECHANICZNIE	15 cm
- WARSTWA PIASKOWA FILTRACYJNA	10 cm
- CHUDY BETON B15	~15 cm
- GRUNT RODZIMY ZAGĘSZCZONY	-

### UWAGA:

- WYMIARY PODANO W [cm].
- WYMIARY NALEŻY SPRAWDZIĆ NA BUDOWIE

PRACOWNIA PROJEKTOWA "MIZAWA" MIROSLAW ZAWARTKA, 41-200 SOSNOWIEC ul. ANDERSA 41, tel. 501070644		
INWESTOR	GMINA BĘDZIN, BĘDZIN, ul. 11 LISTOPADA 20	
OBIEKT, ADRES	SZKOŁA PODSTAWOWA NR 8 42-500 BĘDZIN, ul. ORLA, dz. nr 108/3, k.m. 39, obręb Będzin	
NAZWA OPRA.	REMONT BUDYNKU, OGRODZENIA, PŁACÓW UTWARDZONYCH, CHODNIKÓW, SCHODÓW TERENOWYCH ORAZ OCIEPLENIE BUDYNKU SZKOŁY.	SKALA: NR RYS.:
NAZWA RYS.	SCHODY TERENOWE SHT3 (DOJŚCIE DO GŁÓWNEGO WEJŚCIA) - RZUT I PRZEKRÓJ. PROJEKT	1:50 A_21
PROJEKTOWAŁ ARCHITEKTURA	imię NAZWISKO mgr inż. arch. WITOLD JÓZEFOWSKI	NR UPRAWNIEN 1076/61
SPRAWDZIŁ ARCHITEKTURA	mgr inż. arch. DAMIAN ZWARYCZ	SPECJALNOŚĆ: ARCHITEKTURA
PROJEKTOWAŁ KONSTRUKCJA	mgr inż. JANUSZ GETTER	DATA: PAŹDZIERNIK 2012r.
SPRAWDZIŁ KONSTRUKCJA	mgr inż. MIROSLAW ZAWARTKA	PODPIS: PAŹDZIERNIK 2012r.